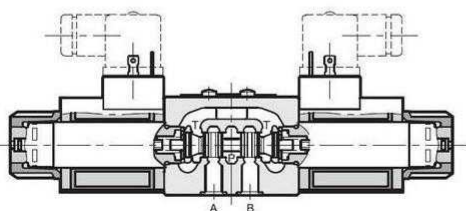


Electroválvulas

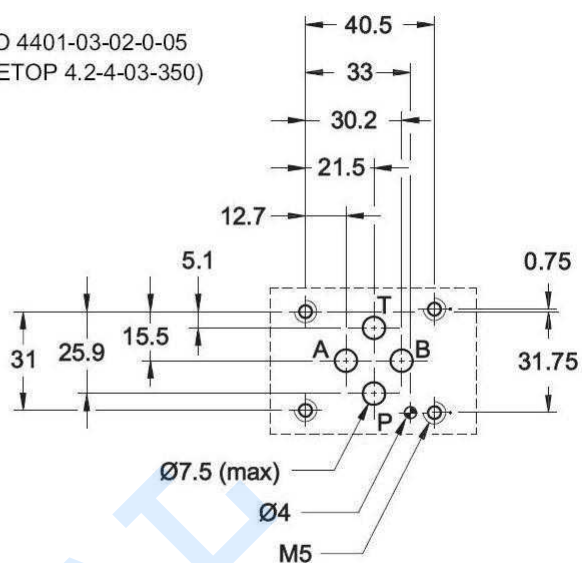
Electroválvulas NG6 - Cetop 3

## Electro. NG6 - corredera S1

1/1



ISO 4401-03-02-0-05  
(CETOP 4.2-4-03-350)



**Presión máxima de trabajo:** en P - A - B= 350 bar  
 en T - Corriente Continua=210 bar  
 en T - Corriente Alterna=160 bar

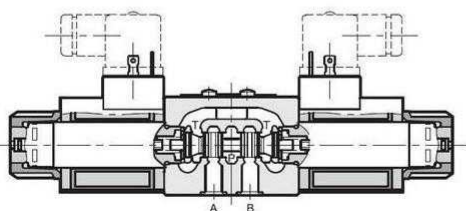
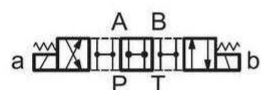
Artículo	Tamaño	Voltaje (V)	Caudal máx. (l/min)	Pres. max. (bar)	f (Hz)
<b>DS3-S1/10N-A110-50K1</b>	NG-6	110 VAC	60	350	50
<b>DS3-S1/10N-A230-50K1</b>	NG-6	230 VAC	60	350	50
<b>DS3-S1/10N-A24-50K1</b>	NG-6	24 VAC	60	350	50
<b>DS3-S1/10N-A48-50K1</b>	NG-6	48 VAC	60	350	50
<b>DS3-S1/10N-D12K1</b>	NG-6	12 VDC	60	350	
<b>DS3-S1/10N-D24K1</b>	NG-6	24 VDC	60	350	
<b>DS3-S1/10N-D48K1</b>	NG-6	48 VDC	60	350	

Electroválvulas

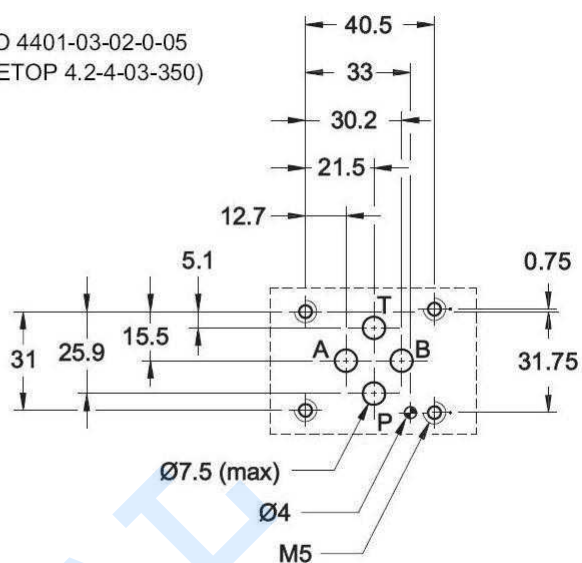
Electroválvulas NG6 - Cetop 3

## Electro. NG6 - corredera S2

1/1



ISO 4401-03-02-0-05  
(CETOP 4.2-4-03-350)



**Presión máxima de trabajo:** en P - A - B= 350 bar  
 en T - Corriente Continua=210 bar  
 en T - Corriente Alterna=160 bar

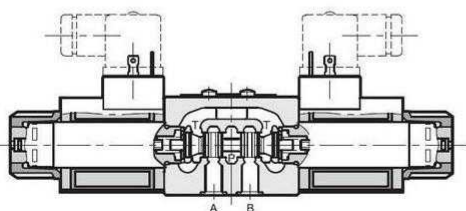
Artículo	Tamaño	Voltaje (V)	Caudal máx. (l/min)	Pres. max. (bar)	f (Hz)
<b>DS3-S2/10N-A110-50K1</b>	NG-6	110 VAC	60	350	50
<b>DS3-S2/10N-A230-50K1</b>	NG-6	230 VAC	60	350	50
<b>DS3-S2/10N-A24-50K1</b>	NG-6	24 VAC	60	350	50
<b>DS3-S2/10N-A48-50K1</b>	NG-6	48 VAC	60	350	50
<b>DS3-S2/10N-D12K1</b>	NG-6	12 VDC	60	350	
<b>DS3-S2/10N-D24K1</b>	NG-6	24 VDC	60	350	
<b>DS3-S2/10N-D48K1</b>	NG-6	48 VDC	60	350	

Electroválvulas

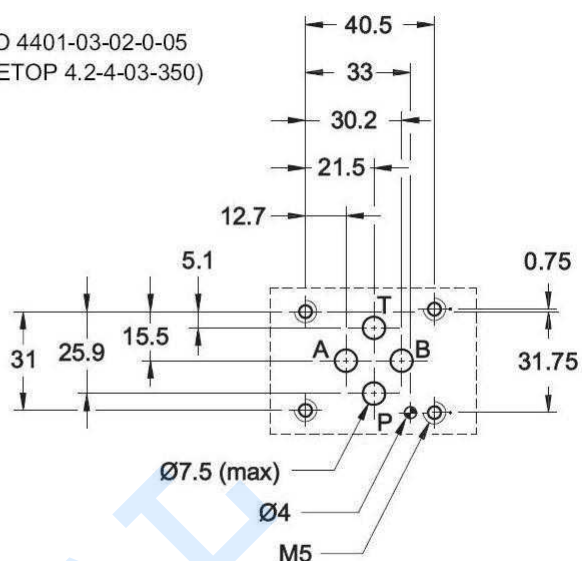
Electroválvulas NG6 - Cetop 3

## Electro. NG6 - corredera S3

1/1



ISO 4401-03-02-0-05  
(CETOP 4.2-4-03-350)



**Presión máxima de trabajo:** en P - A - B= 350 bar  
en T - Corriente Continua=210 bar  
en T - Corriente Alterna=160 bar

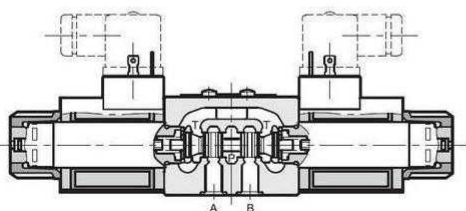
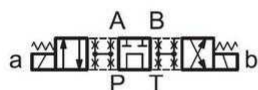
Artículo	Tamaño	Voltaje (V)	Caudal máx. (l/min)	Pres. max. (bar)	f (Hz)
<b>DS3-S3/10N-A110-50K1</b>	NG-6	110 VAC	60	350	50
<b>DS3-S3/10N-A230-50K1</b>	NG-6	230 VAC	60	350	50
<b>DS3-S3/10N-A24-50K1</b>	NG-6	24 VAC	60	350	50
<b>DS3-S3/10N-A48-50K1</b>	NG-6	48 VAC	60	350	50
<b>DS3-S3/10N-D12K1</b>	NG-6	12 VDC	60	350	
<b>DS3-S3/10N-D24K1</b>	NG-6	24 VDC	60	350	
<b>DS3-S3/10N-D48K1</b>	NG-6	48 VDC	60	350	

Electroválvulas

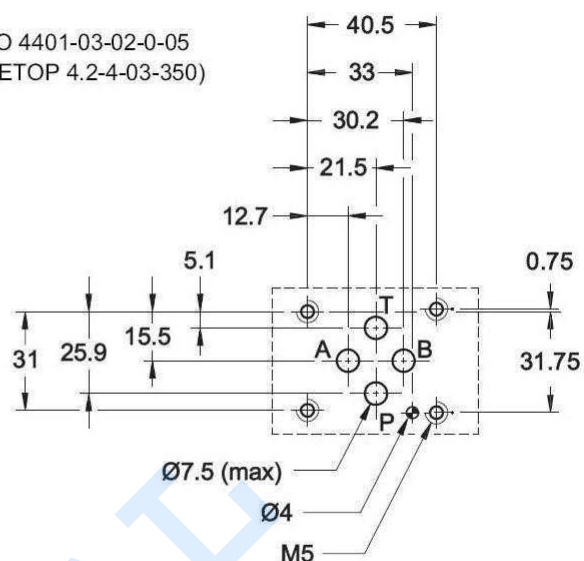
Electroválvulas NG6 - Cetop 3

## Electro. NG6 - corredera S4

1/1



ISO 4401-03-02-0-05  
(CETOP 4.2-4-03-350)



**Presión máxima de trabajo:** en P - A - B= 350 bar  
 en T - Corriente Continua=210 bar  
 en T - Corriente Alterna=160 bar

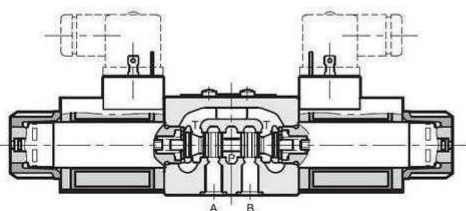
Artículo	Tamaño	Voltaje (V)	Caudal máx. (l/min)	Pres. max. (bar)	f (Hz)
<b>DS3-S4/10N-A110-50K1</b>	NG-6	110 VAC	40	350	50
<b>DS3-S4/10N-A230-50K1</b>	NG-6	230 VAC	40	350	50
<b>DS3-S4/10N-A24-50K1</b>	NG-6	24 VAC	40	350	50
<b>DS3-S4/10N-A48-50K1</b>	NG-6	48 VAC	40	350	50
<b>DS3-S4/10N-D12K1</b>	NG-6	12 VDC	40	350	
<b>DS3-S4/10N-D24K1</b>	NG-6	24 VDC	40	350	
<b>DS3-S4/10N-D48K1</b>	NG-6	48 VDC	40	350	

Electroválvulas

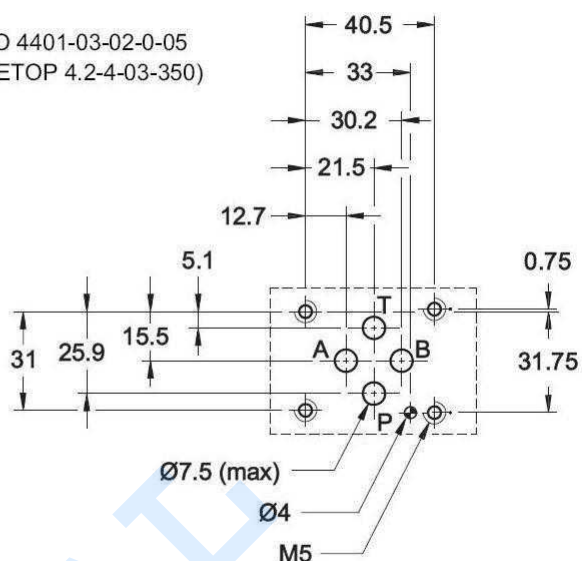
Electroválvulas NG6 - Cetop 3

## Electro. NG6 - corredera S8

1/1



ISO 4401-03-02-0-05  
(CETOP 4.2-4-03-350)



**Presión máxima de trabajo:** en P - A - B= 350 bar  
en T - Corriente Continua=210 bar  
en T - Corriente Alterna=160 bar

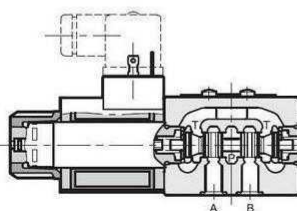
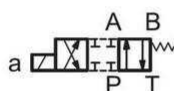
Artículo	Tamaño	Voltaje (V)	Caudal máx. (l/min)	Pres. max. (bar)	f (Hz)
<b>DS3-S8/10N-A110-50K1</b>	NG-6	110 VAC	50	350	50
<b>DS3-S8/10N-A230-50K1</b>	NG-6	230 VAC	50	350	50
<b>DS3-S8/10N-A24-50K1</b>	NG-6	24 VAC	50	350	50
<b>DS3-S8/10N-A48-50K1</b>	NG-6	48 VAC	50	350	50
<b>DS3-S8/10N-D12K1</b>	NG-6	12 VDC	50	350	
<b>DS3-S8/10N-D24K1</b>	NG-6	24 VDC	50	350	
<b>DS3-S8/10N-D48K1</b>	NG-6	48 VDC	50	350	

Electroválvulas

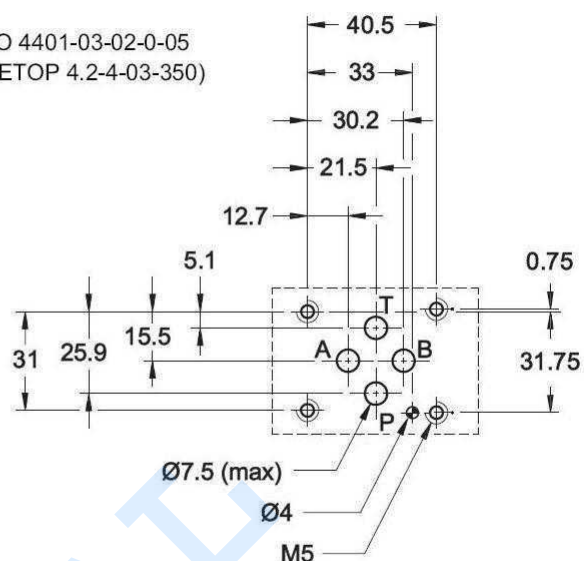
Electroválvulas NG6 - Cetop 3

## Electro. NG6 - corredera TA

1/1



ISO 4401-03-02-0-05  
(CETOP 4.2-4-03-350)



**Presión máxima de trabajo:** en P - A - B= 350 bar  
en T - Corriente Continua=210 bar  
en T - Corriente Alterna=160 bar

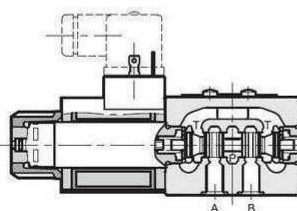
Artículo	Tamaño	Voltaje (V)	Caudal máx. (l/min)	Pres. max. (bar)	f (Hz)
<b>DS3-TA/10N-A110-50K1</b>	NG-6	110 VAC	60	350	50
<b>DS3-TA/10N-A230-50K1</b>	NG-6	230 VAC	60	350	50
<b>DS3-TA/10N-A24-50K1</b>	NG-6	24 VAC	60	350	50
<b>DS3-TA/10N-A48-50K1</b>	NG-6	48 VAC	60	350	50
<b>DS3-TA/10N-D12K1</b>	NG-6	12 VDC	60	350	
<b>DS3-TA/10N-D24K1</b>	NG-6	24 VDC	60	350	
<b>DS3-TA/10N-D48K1</b>	NG-6	48 VDC	60	350	

Electroválvulas

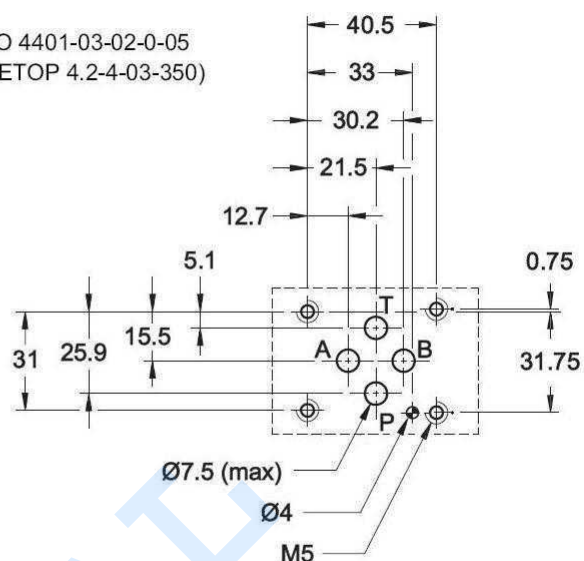
Electroválvulas NG6 - Cetop 3

## Electro. NG6 - corredera SA2

1/1



ISO 4401-03-02-0-05  
(CETOP 4.2-4-03-350)



**Presión máxima de trabajo:** en P - A - B= 350 bar  
en T - Corriente Continua=210 bar  
en T - Corriente Alterna=160 bar

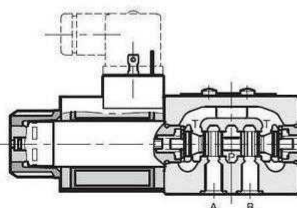
Artículo	Tamaño	Voltaje (V)	Caudal máx. (l/min)	Pres. max. (bar)	f (Hz)
<b>DS3-SA2/10N-A110-50K1</b>	NG-6	110 VAC	60	350	50
<b>DS3-SA2/10N-A230-50K1</b>	NG-6	230 VAC	60	350	50
<b>DS3-SA2/10N-A24-50K1</b>	NG-6	24 VAC	60	350	50
<b>DS3-SA2/10N-A48-50K1</b>	NG-6	48 VAC	60	350	50
<b>DS3-SA2/10N-D12K1</b>	NG-6	12 VDC	60	350	
<b>DS3-SA2/10N-D24K1</b>	NG-6	24 VDC	60	350	
<b>DS3-SA2/10N-D48K1</b>	NG-6	48 VDC	60	350	

Electroválvulas

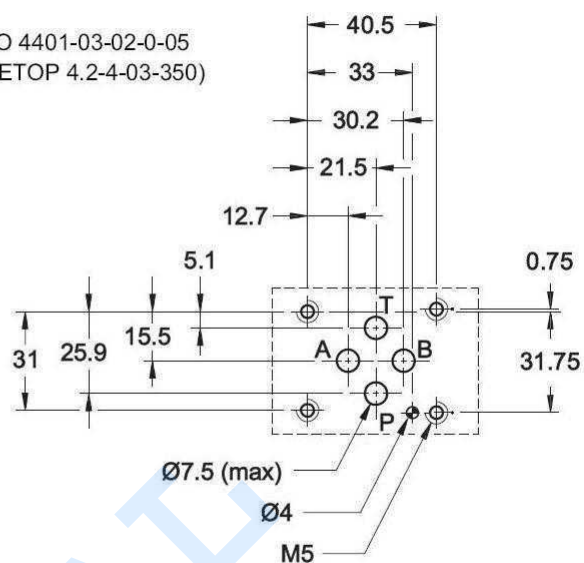
Electroválvulas NG6 - Cetop 3

## Electro. NG6 - corredera SA4

1/1



ISO 4401-03-02-0-05  
(CETOP 4.2-4-03-350)



**Presión máxima de trabajo:** en P - A - B= 350 bar  
en T - Corriente Continua=210 bar  
en T - Corriente Alterna=160 bar

Artículo	Tamaño	Voltaje (V)	Caudal máx. (l/min)	Pres. max. (bar)	f (Hz)
<b>DS3-SA4/10N-A230K1</b>	NG-6	230 VAC	40	350	50
<b>DS3-SA4/10N-D24K1</b>	NG-6	24 VDC	40	350	

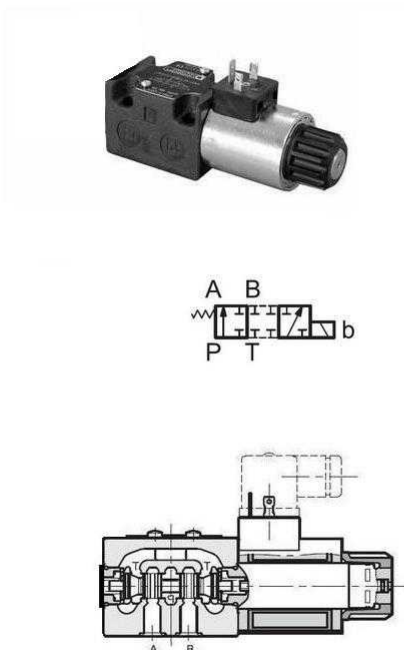


Electroválvulas

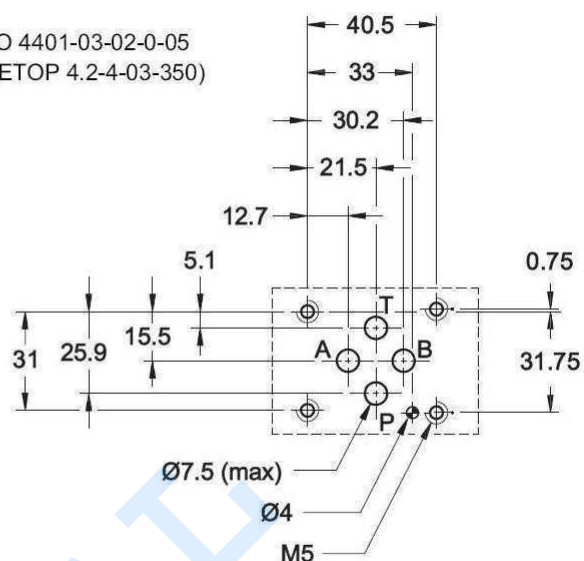
Electroválvulas NG6 - Cetop 3

## Electro. NG6 - corredera TB23

1/1



ISO 4401-03-02-0-05  
(CETOP 4.2-4-03-350)



**Presión máxima de trabajo:** en P - A - B= 350 bar  
 en T - Corriente Continua=210 bar  
 en T - Corriente Alterna=160 bar

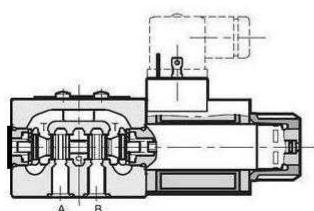
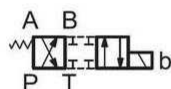
Artículo	Tamaño	Voltaje (V)	Caudal máx. (l/min)	Pres. max. (bar)	f (Hz)
<b>DS3-TB23/10N-A110-50K1</b>	NG-6	110 VAC	60	350	50
<b>DS3-TB23/10N-A230-50K1</b>	NG-6	230 VAC	60	350	50
<b>DS3-TB23/10N-A24-50K1</b>	NG-6	24 VAC	60	350	50
<b>DS3-TB23/10N-A48-50K1</b>	NG-6	48 VAC	60	350	50
<b>DS3-TB23/10N-D12K1</b>	NG-6	12 VDC	60	350	
<b>DS3-TB23/10N-D24K1</b>	NG-6	24 VDC	60	350	
<b>DS3-TB23/10N-D48K1</b>	NG-6	48 VDC	60	350	

Electroválvulas

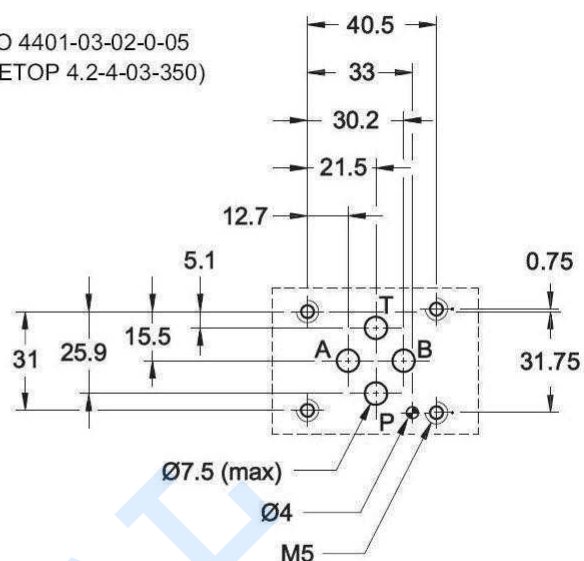
Electroválvulas NG6 - Cetop 3

## Electro. NG6 - corredera TB

1/1



ISO 4401-03-02-0-05  
(CETOP 4.2-4-03-350)



**Presión máxima de trabajo:** en P - A - B= 350 bar  
en T - Corriente Continua=210 bar  
en T - Corriente Alterna=160 bar

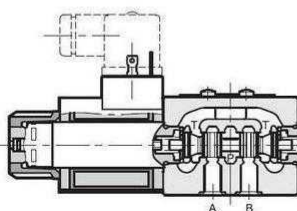
Artículo	Tamaño	Voltaje (V)	Caudal máx. (l/min)	Pres. max. (bar)	f (Hz)
<b>DS3-TB/10N-A110-50K1</b>	NG-6	110 VAC	60	350	50
<b>DS3-TB/10N-A230-50K1</b>	NG-6	230 VAC	60	350	50
<b>DS3-TB/10N-A24-50K1</b>	NG-6	24 VAC	60	350	50
<b>DS3-TB/10N-A48-50K1</b>	NG-6	48 VAC	60	350	50
<b>DS3-TB/10N-D12K1</b>	NG-6	12 VDC	60	350	
<b>DS3-TB/10N-D24K1</b>	NG-6	24 VDC	60	350	
<b>DS3-TB/10N-D48K1</b>	NG-6	48 VDC	60	350	

Electroválvulas

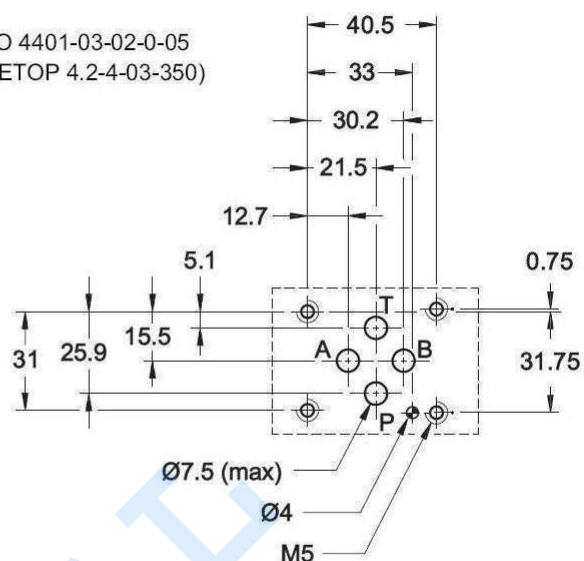
Electroválvulas NG6 - Cetop 3

## Electro. NG6 - corredera TA23

1/1



ISO 4401-03-02-0-05  
(CETOP 4.2-4-03-350)



**Presión máxima de trabajo:** en P - A - B= 350 bar  
en T - Corriente Continua=210 bar  
en T - Corriente Alterna=160 bar

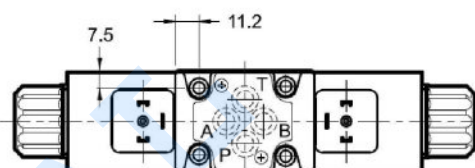
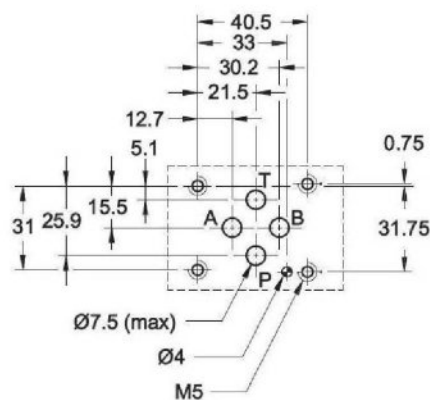
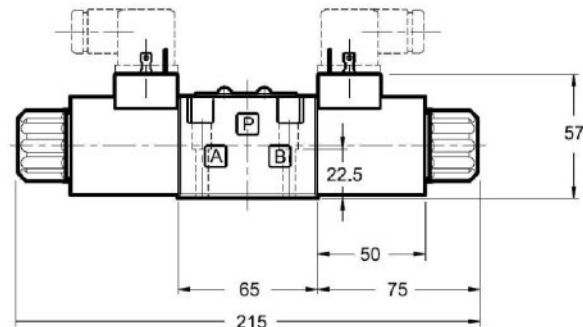
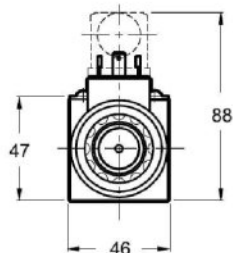
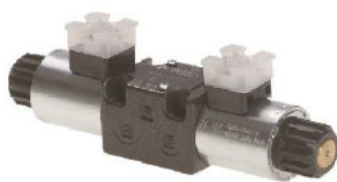
Artículo	Tamaño	Voltaje (V)	Caudal máx. (l/min)	Pres. max. (bar)	f (Hz)
DS3-TA23/10N-A110-50K1	NG-6	110 VAC	60	350	50
DS3-TA23/10N-A230-50K1	NG-6	230 VAC	60	350	50
DS3-TA23/10N-A24-50K1	NG-6	24 VAC	60	350	50
DS3-TA23/10N-A48-50K1	NG-6	48 VAC	60	350	50
DS3-TA23/10N-D12K1	NG-6	12 VDC	60	350	
DS3-TA23/10N-D24K1	NG-6	24 VDC	60	350	
DS3-TA23/10N-D48K1	NG-6	48 VDC	60	350	

Electroválvulas

Electroválvulas NG6 - Cetop 3

## Electro.NG6 corredera RK

1/1



Artículo	Tamaño	Voltaje (V)	Caudal máx. (l/min)	Pres. max. (bar)
DS3-RK/10N-A230-50K1	NG-6	220 VAC	60	350
DS3-RK/10N-D24K1	NG-6	24 VDC	60	350

Electroválvulas

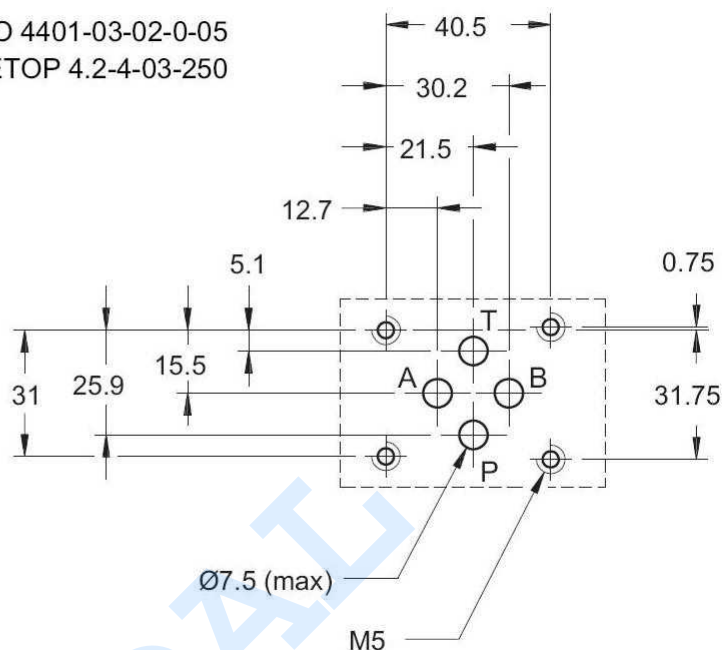
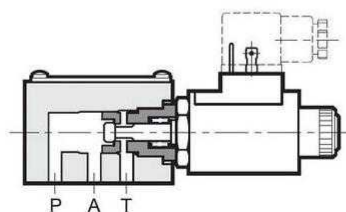
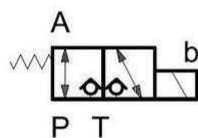
Elementos modulares NG6

## Válvula de retención - corredera 3A

1/1



ISO 4401-03-02-0-05  
CETOP 4.2-4-03-250



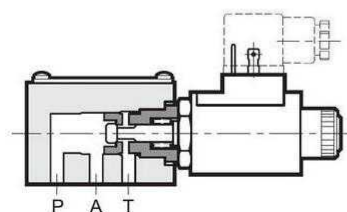
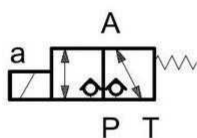
Artículo	Tamaño	Voltaje (V)	Caudal máx. (l/min)	Pres. max. (bar)
<b>DT03-3A/10-110RAC</b>	NG-6	110 RAC	25	250
<b>DT03-3A/10-12VCC</b>	NG-6	12 VCC	25	250
<b>DT03-3A/10-220RAC</b>	NG-6	220 RAC	25	250
<b>DT03-3A/10-24VCC</b>	NG-6	24 VCC	25	250

Electroválvulas

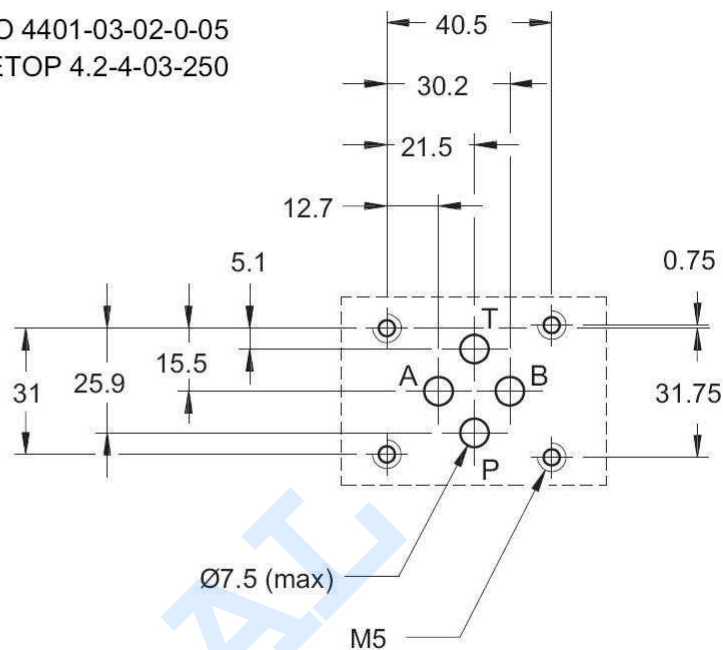
Elementos modulares NG6

## Válvula de retención - corredera 3C

1/1



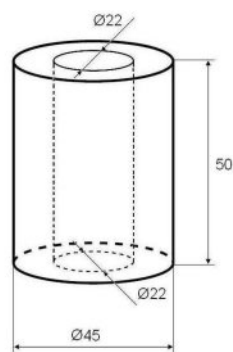
ISO 4401-03-02-0-05  
CETOP 4.2-4-03-250



Artículo	Tamaño	Voltaje (V)	Caudal máx. (l/min)	Pres. max. (bar)
<b>DT03-3C/10-110RAC</b>	NG-6	110 RAC	25	250
<b>DT03-3C/10-12VCC</b>	NG-6	12 VCC	25	250
<b>DT03-3C/10-220RAC</b>	NG-6	220 RAC	25	250
<b>DT03-3C/10-24VCC</b>	NG-6	24 VCC	25	250

Electroválvulas

Elementos modulares NG6

**Bobinas corriente continua para DS3****1/1**

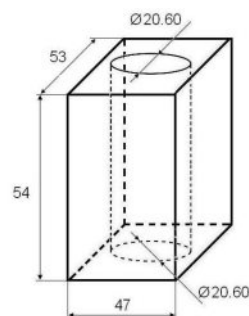
Artículo	Voltaje (V)	Potencia (W)	Electroválvula	Intensidad	Resist. a 20°C
<b>C22-D12K1/10</b>	12 VDC	32,7	DS3	2,72 A	4,4 Ohm
<b>C22-D24K1/10</b>	24 VDC	31	DS3	1,29 A	18,6 Ohm
<b>C22-D48K1/10</b>	48 VDC	29,5	DS3	0,61 A	78,6 Ohm

Electroválvulas

Elementos modulares NG6

## Bobinas corriente alterna para DS3

1/1



Artículo	Voltaje (V)	Potencia (W)	Electroválvula	Intensidad	f (Hz)
<b>C20.6-A110-50K1/10</b>	110 VAC	192	DS3	1,84 A*	50
<b>C20.6-A230-50K1/10</b>	230 VAC	176	DS3	0,76 A*	50
<b>C20.6-A24-50K1/10</b>	24 VAC	192	DS3	8 A*	50
<b>C20.6-A48-50K1/10</b>	48 VAC	204	DS3	4,4 A*	50

\* Intensidad de Entrada

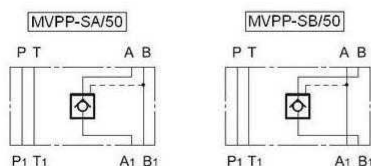
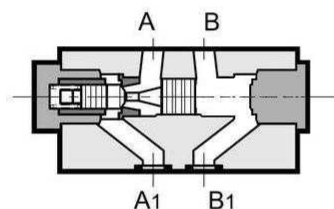


Electroválvulas

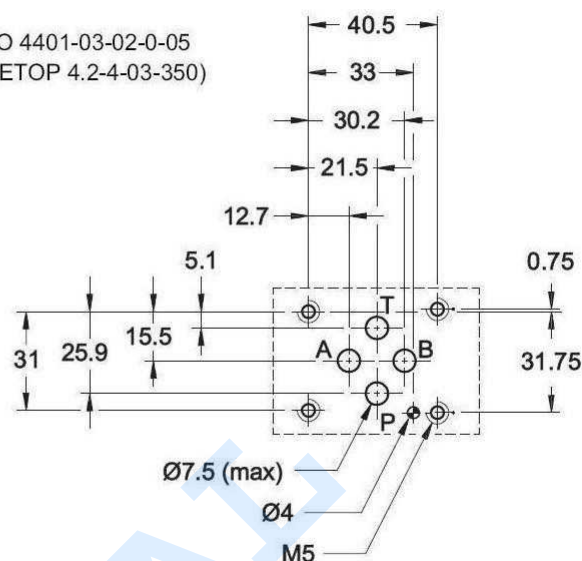
Elementos modulares NG6

## Válvula antirretorno simple pilotaje interno NG6 -A

1/1



ISO 4401-03-02-0-05  
(CETOP 4.2-4-03-350)



- Presión de apertura válvula antirretorno** 3 bar
- Caudal máximo en conductos controlados** 50 l/min
- Caudal máximo en conductos libres** 75 l/min

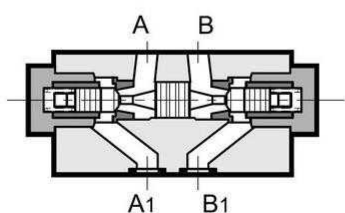
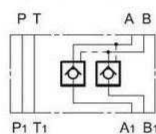
Artículo	Tamaño	Pres. max. (bar)	Ratio pilotaje	Tomas A-B
MVPP-SA/50	NG-6	350	3,4 : 1	A

Electroválvulas

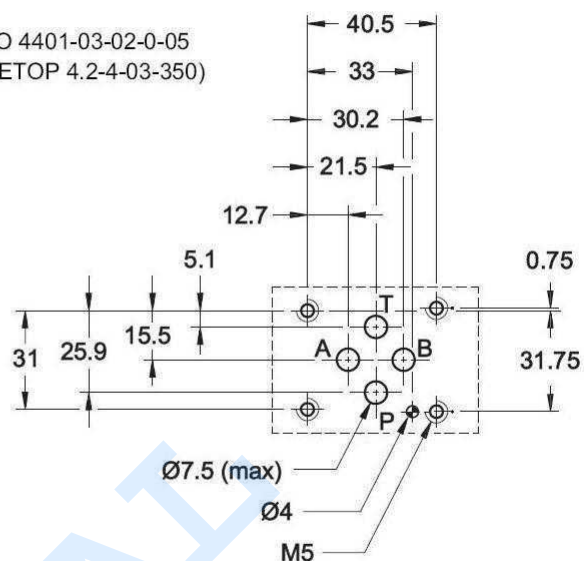
Elementos modulares NG6

## Válvula antirretorno doble pilotaje interno NG6

1/1



ISO 4401-03-02-0-05  
(CETOP 4.2-4-03-350)



**Presión de apertura válvula antirretorno** 3 bar

**Caudal máximo en conductos controlados** 50 l/min

Artículo	Tamaño	Pres. max. (bar)	Ratio pilotaje	Tomas A-B
MVPP-D/50	NG-6	350	3,4 : 1	A - B

Electroválvulas

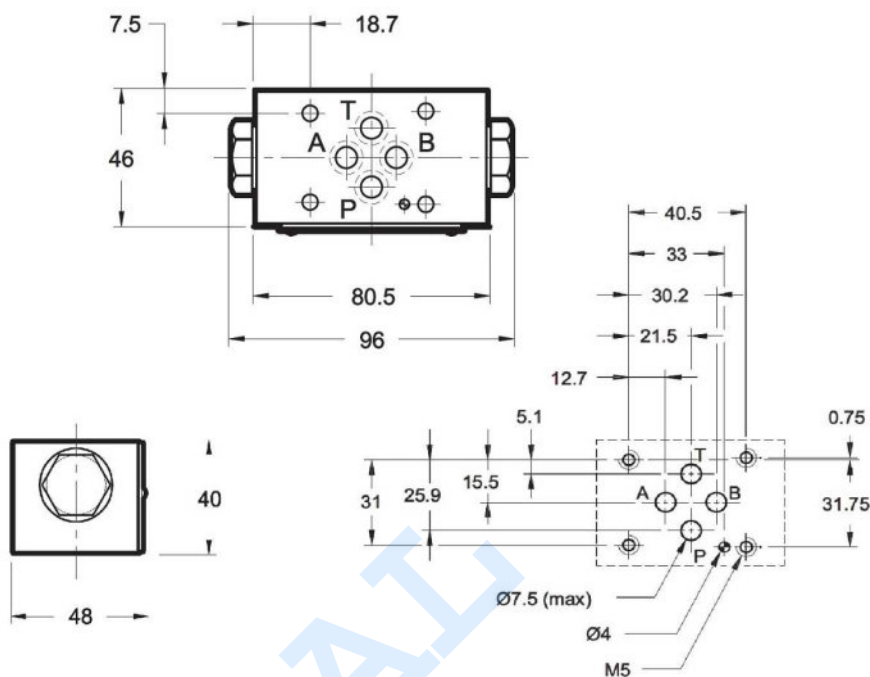
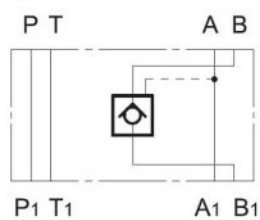
Elementos modulares NG6

## Válvula antirretorno simple pilotaje interno NG6 -B

1/1



MVPP-SB



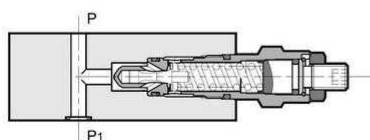
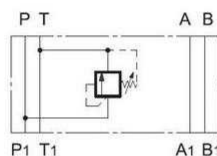
Artículo	Tamaño	Pres. max. (bar)	Ratio pilotaje	Tomas A-B
MVPP-SB/50	NG-6	350	3,4 : 1	B

Electroválvulas

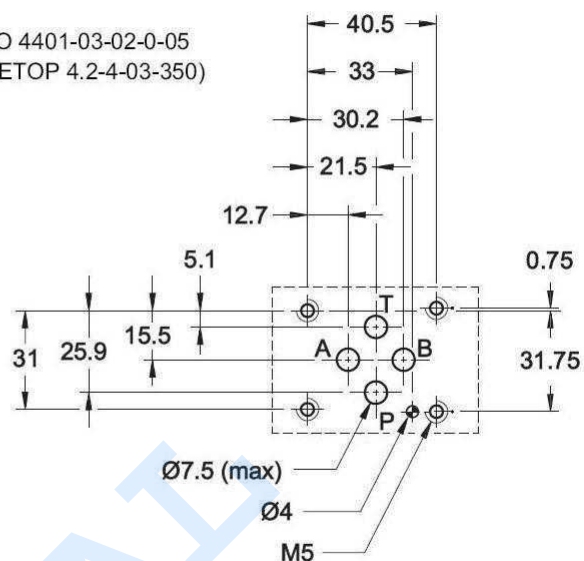
Elementos modulares NG6

## Limitadora en P - descarga en T

1/1



ISO 4401-03-02-0-05  
(CETOP 4.2-4-03-350)



**Caudal Máximo en Conductos Controlados** 50 l/min

**Caudal Máximo en Conductos Libres** 75 l/min

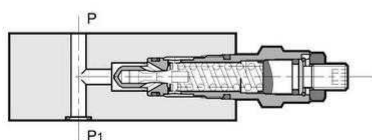
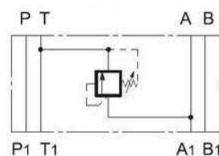
Artículo	Tamaño	Pres. max. (bar)	Campo reg. (bar)
<b>MCD3-SP/51N</b>	NG-6	350	0-70
<b>MCD4-SP/51N</b>	NG-6	350	0 - 140
<b>MCD5-SP/51N</b>	NG-6	350	0 - 210
<b>MCD6-SP/51N</b>	NG-6	350	0 - 350

Electroválvulas

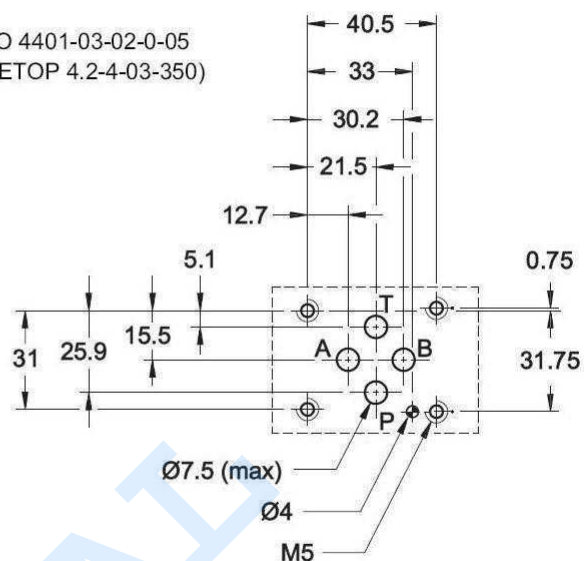
Elementos modulares NG6

## Limitadora simple en A - descarga en T

1/1



ISO 4401-03-02-0-05  
(CETOP 4.2-4-03-350)



**Caudal Máximo en Conductos Controlados** 50 l/min

**Caudal Máximo en Conductos Libres** 75 l/min

Artículo	Tamaño	Pres. max. (bar)	Campo reg. (bar)
MCD3-SAT/51N	NG-6	350	0 - 70
MCD3-SAT/51N/K	NG-6	350	0 - 70
MCD4-SAT/51N	NG-6	350	0 - 140
MCD6-SAT/51N	NG-6	350	0 - 350

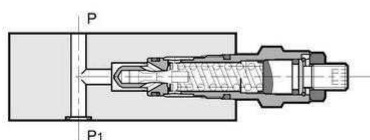
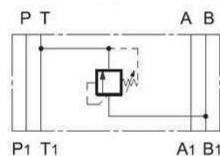
\*MCD3-SAT/51N/K-Ajuste con pomo

Electroválvulas

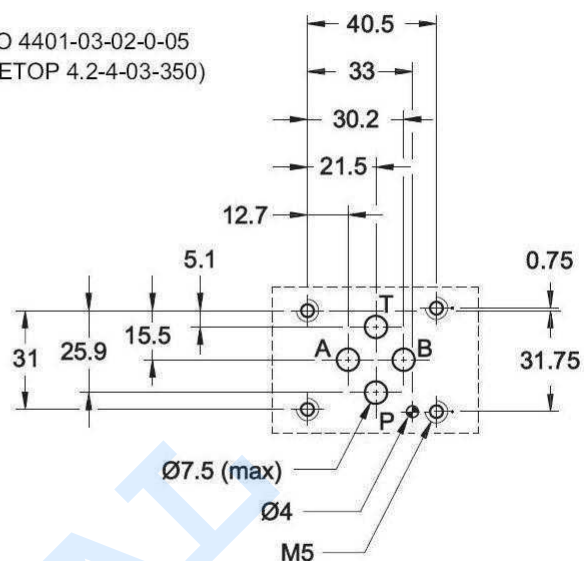
Elementos modulares NG6

## Limitadora simple en B - descarga en T

1/1



ISO 4401-03-02-0-05  
(CETOP 4.2-4-03-350)



**Caudal Máximo en Conductos Controlados** 50 l/min

**Caudal Máximo en Conductos Libres** 75 l/min

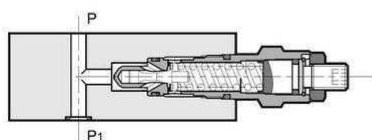
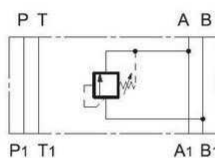
Artículo	Tamaño	Pres. max. (bar)	Campo reg. (bar)
MCD3-SBT/51N	NG-6	350	0 - 70
MCD4-SBT/51N	NG-6	350	0 - 140
MCD5-SBT/51N	NG-6	350	0 - 210
MCD6-SBT/51N	NG-6	350	0 - 350

Electroválvulas

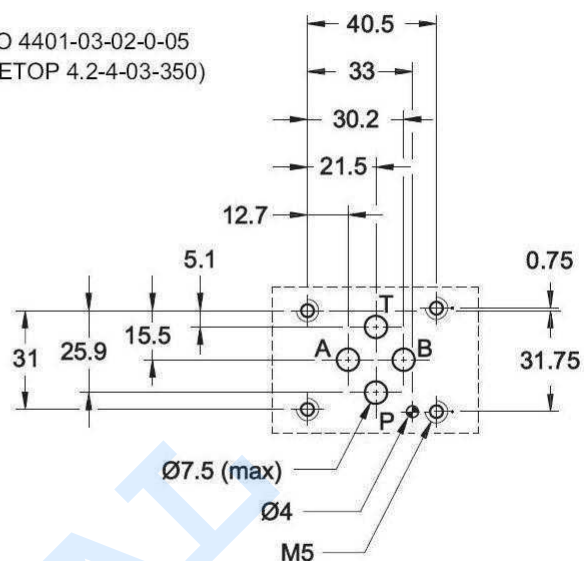
Elementos modulares NG6

## Limitadora simple en B - descarga en A

1/1



ISO 4401-03-02-0-05  
(CETOP 4.2-4-03-350)



**Caudal Máximo en Conductos Controlados** 50 l/min

**Caudal Máximo en Conductos Libres** 75 l/min

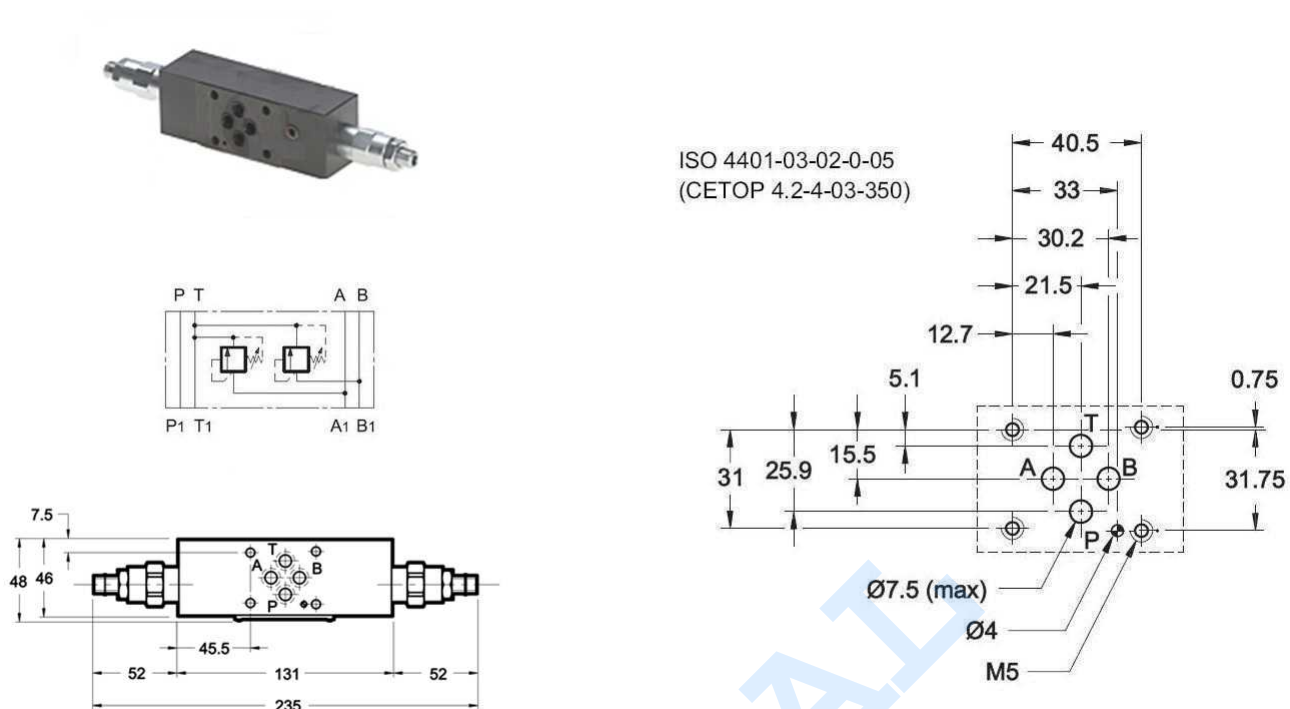
Artículo	Tamaño	Pres. max. (bar)	Campo reg. (bar)
<b>MCD3-SB/51N</b>	NG-6	350	0 - 70
<b>MCD4-SB/51N</b>	NG-6	350	0 - 140
<b>MCD5-SB/51N</b>	NG-6	350	0 - 210
<b>MCD6-SB/51N</b>	NG-6	350	0 - 350

Electroválvulas

Elementos modulares NG6

## Limitadora doble en A y B - descarga en T

1/1



**Caudal Máximo en Conductos Controlados** 50 l/min

**Caudal Máximo en Conductos Libres** 75 l/min

Artículo	Tamaño	Pres. max. (bar)	Campo reg. (bar)
<b>MCD3-DT/51N</b>	NG-6	350	0 - 70
<b>MCD4-DT/51N</b>	NG-6	350	0 - 140
<b>MCD5-DT/51N</b>	NG-6	350	0 - 210
<b>MCD6-DT/51N</b>	NG-6	350	0 - 350

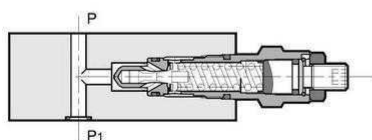
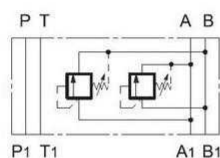


Electroválvulas

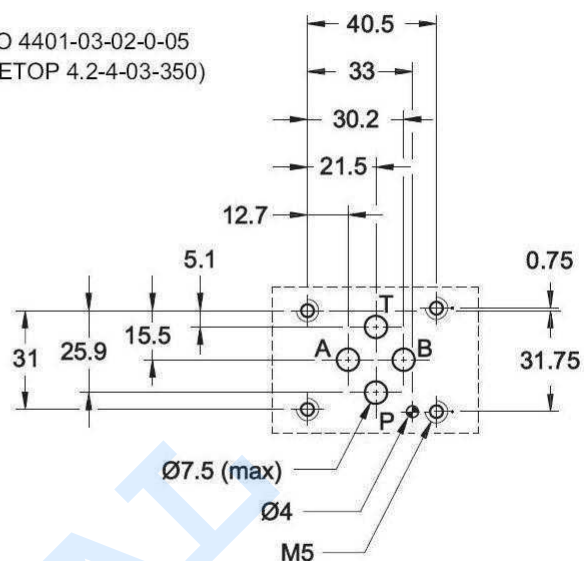
Elementos modulares NG6

## Limitadora doble en A y B - descarga cruzada

1/1



ISO 4401-03-02-0-05  
(CETOP 4.2-4-03-350)



**Caudal Máximo en Conductos Controlados** 50 l/min

**Caudal Máximo en Conductos Libres** 75 l/min

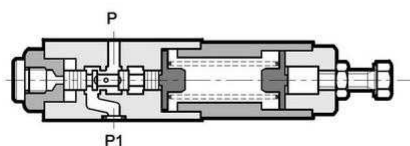
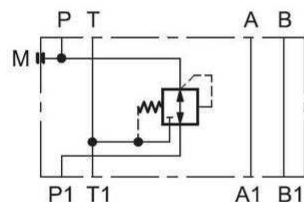
Artículo	Tamaño	Pres. max. (bar)	Campo reg. (bar)
<b>MCD3-D/51N</b>	NG-6	350	0 - 70
<b>MCD4-D/51N</b>	NG-6	350	0 - 140
<b>MCD5-D/51N</b>	NG-6	350	0 - 210
<b>MCD6-D/51N</b>	NG-6	350	0 - 350

Electroválvulas

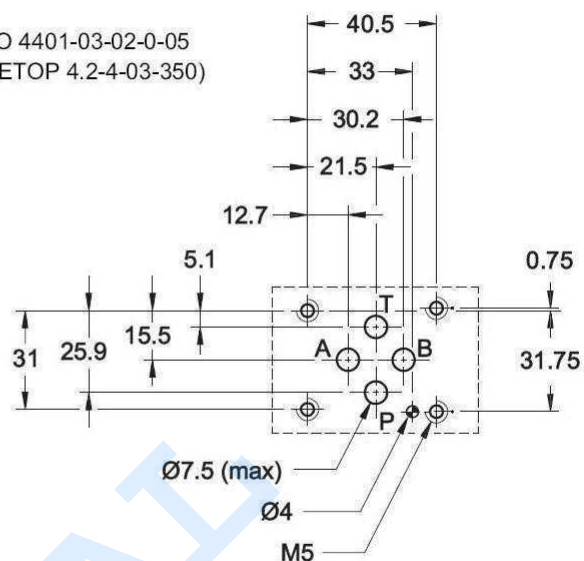
Elementos modulares NG6

## Reductora de presión en P

1/1



ISO 4401-03-02-0-05  
(CETOP 4.2-4-03-350)



**Presión Máxima de Conexión T:** 10 bar

**Caudal Máximo en Conductos Controlados:** 50 l/min

**Caudal Máximo en Conductos Libres:** 75 l/min

**Caudal de Drenaje:** <0.08 l/min

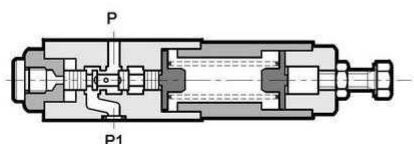
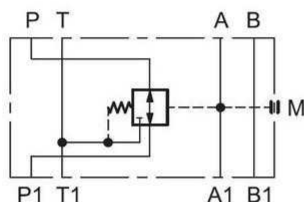
Artículo	Tamaño	Pres. max. (bar)	Campo reg. (bar)
MZD2/50	NG-6	350	3 - 35
MZD3/50	NG-6	350	10 - 70
MZD4/50	NG-6	350	30 - 140
MZD5/50	NG-6	350	60 - 280

Electroválvulas

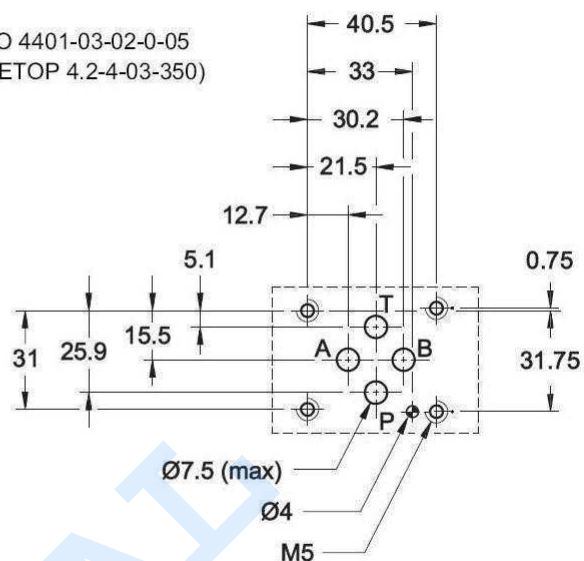
Elementos modulares NG6

## Reductora de presión en A

1/1



ISO 4401-03-02-0-05  
(CETOP 4.2-4-03-350)



**Presión Máxima de Conexión T** 10 bar

**Caudal Máximo en Conductos Controlados** 50 l/min

**Caudal Máximo en Conductos Libres** 75 l/min

**Caudal de Drenaje** <0.08 l/min

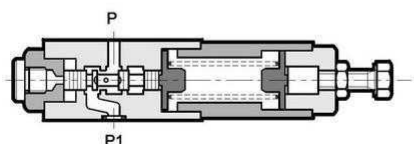
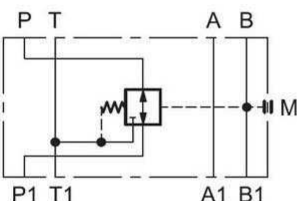
Artículo	Tamaño	Pres. max. (bar)	Campo reg. (bar)
<b>MZD2/A/50</b>	NG-6	350	3 - 35
<b>MZD3/A/50</b>	NG-6	350	10 - 70
<b>MZD4/A/50</b>	NG-6	350	30 - 140
<b>MZD5/A/50</b>	NG-6	350	60 - 280

Electroválvulas

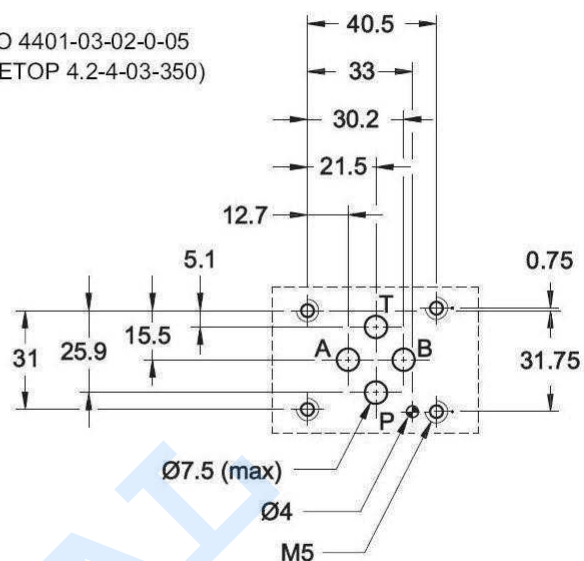
Elementos modulares NG6

## Reductora de presión en B

1/1



ISO 4401-03-02-0-05  
(CETOP 4.2-4-03-350)



**Presión Máxima de Conexión** T 10 bar

**Caudal Máximo en Conductos Controlados** 50 l/min

**Caudal Máximo en Conductos Libres** 75 l/min

**Caudal de Drenaje:** <0.08 l/min

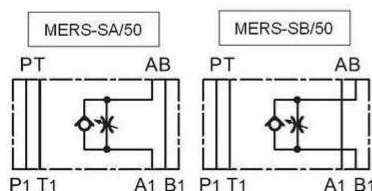
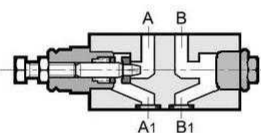
Artículo	Tamaño	Pres. max. (bar)	Campo reg. (bar)
<b>MZD2/B/50</b>	NG-6	350	3 - 35
<b>MZD3/B/50</b>	NG-6	350	10 - 70
<b>MZD4/B/50</b>	NG-6	350	30 - 140
<b>MZD5/B/50</b>	NG-6	350	60 - 280

Electroválvulas

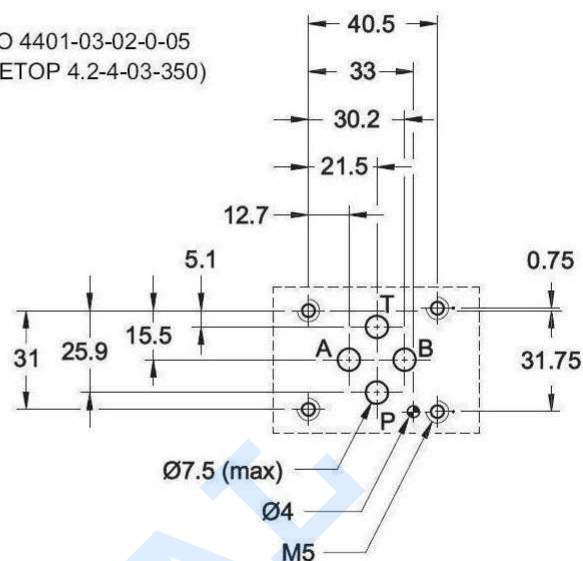
Elementos modulares NG6

## Válvula regul. de caudal simple unidirec. NG6 -toma A - salida

1/1



ISO 4401-03-02-0-05  
(CETOP 4.2-4-03-350)



**Presión de Apertura Válvula Antirretorno** 0,5 bar

**Caudal Máximo en Conductos Controlados** 50 l/min

**Caudal Máximo en Conductos Libres** 75 l/min

**Caudal Mínimo Controlado con DP=10 bar** <0,060 l/min

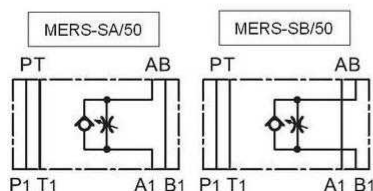
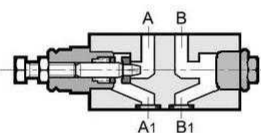
Artículo	Tamaño	Sentido	Tomas A-B
MERS-SA/50	NG-6	Salida / Exit	A

Electroválvulas

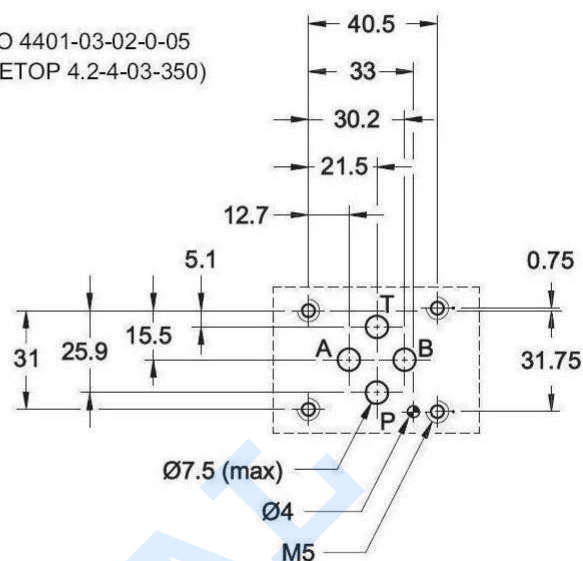
Elementos modulares NG6

## Válvula regul. de caudal simple unidirec. NG6 -toma B - salida

1/1



ISO 4401-03-02-0-05  
(CETOP 4.2-4-03-350)



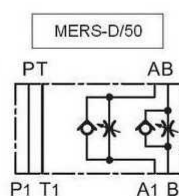
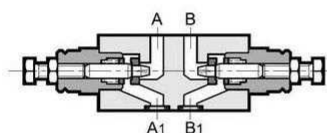
Artículo	Tamaño	Sentido	Tomas A-B
MERS-SB/50	NG-6	Salida / Exit	B

Electroválvulas

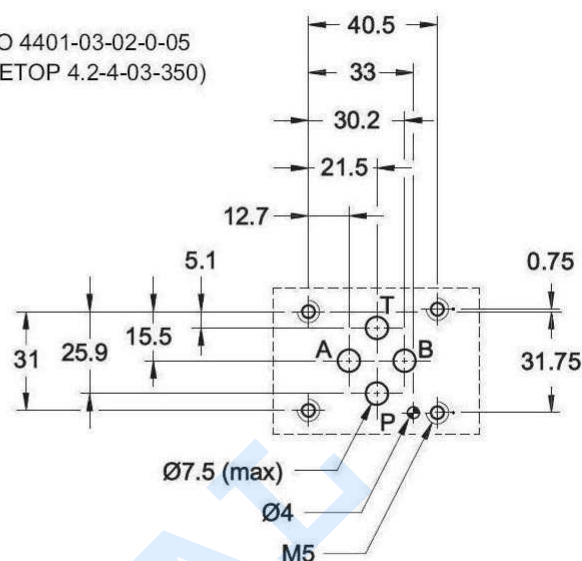
Elementos modulares NG6

## Válvula regul. de caudal doble unidirec. NG6 - salida

1/1



ISO 4401-03-02-0-05  
(CETOP 4.2-4-03-350)



**Presión de Apertura Válvula Antirretorno** 0,5 bar

**Caudal Máximo en Conductos Controlados** 50 l/min

**Caudal Mínimo Controlado con DP=10 bar** <0,060 l/min

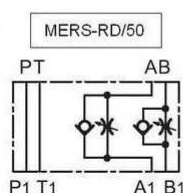
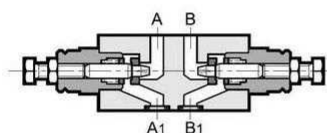
Artículo	Tamaño	Sentido	Tomas A-B
MERS-D/50	NG-6	Salida / Exit	A - B

Electroválvulas

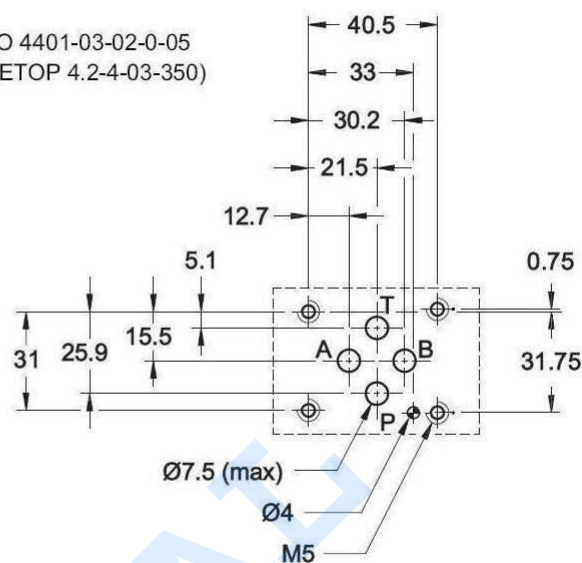
Elementos modulares NG6

## Válvula regul. de caudal doble unidirec. NG6 - entrada

1/1



ISO 4401-03-02-0-05  
(CETOP 4.2-4-03-350)



**Presión de Apertura Válvula Antirretorno** 0,5 bar

**Caudal Máximo en Conductos Controlados** 50 l/min

**Caudal Mínimo Controlado con DP=10 bar** <0,060 l/min

Artículo	Tamaño	Sentido	Tomas A-B
MERS-RD/50	NG-6	Entrada / Entry	A - B

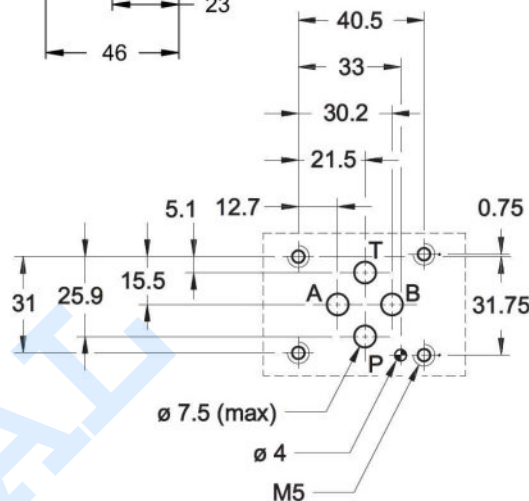
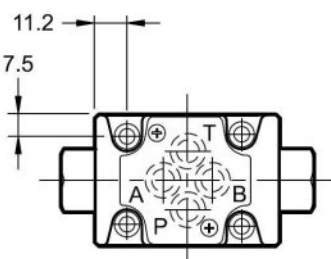
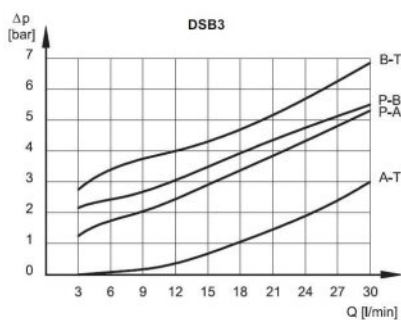
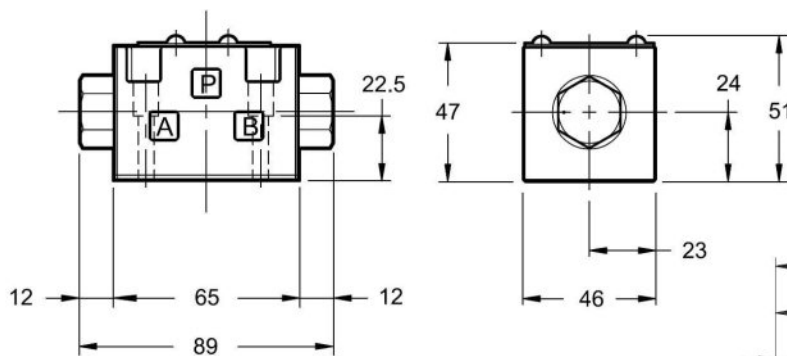
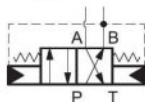


Electroválvulas

Elementos modulares NG6

## Válvula inversora NG6

1/1



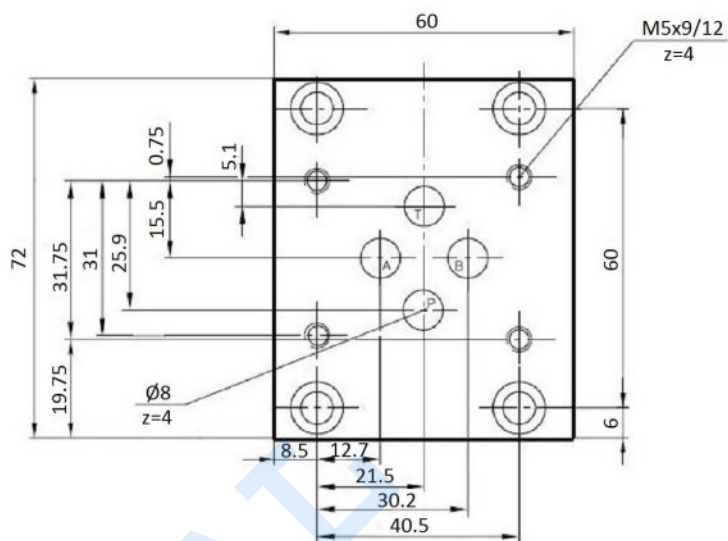
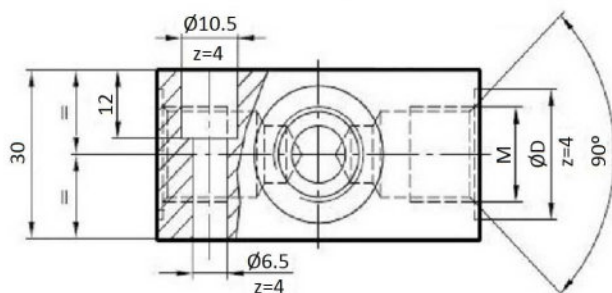
Artículo	Pr Mín (bar)	Caudal mín. (l/min)	CAUDAL MAX (l/min)	Pres. max. (bar)
<b>DSB3-RTA/10N</b>	50	3	30	350

Electroválvulas

Elementos modulares NG6

## Placas base NG6 para 1 electro.,tomas laterales - sin limitadora

1/1



Artículo	R1	Tamaño	Tomas A-B
PBKV-6-38TL	3/8" BSP	NG-6	Laterales/Side

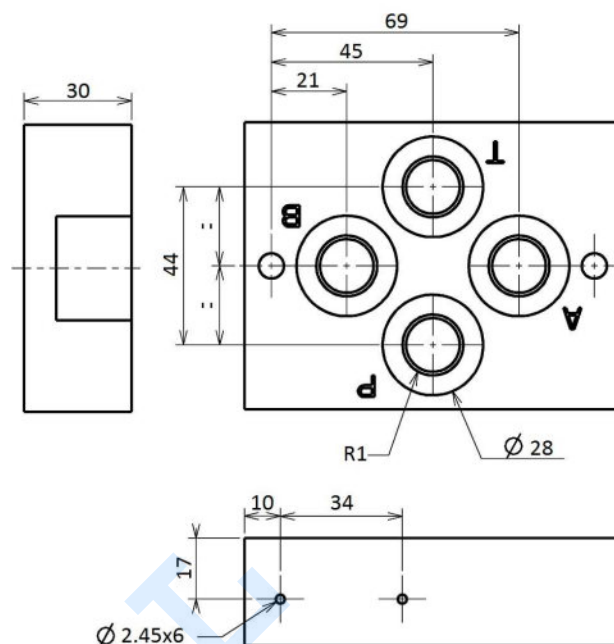
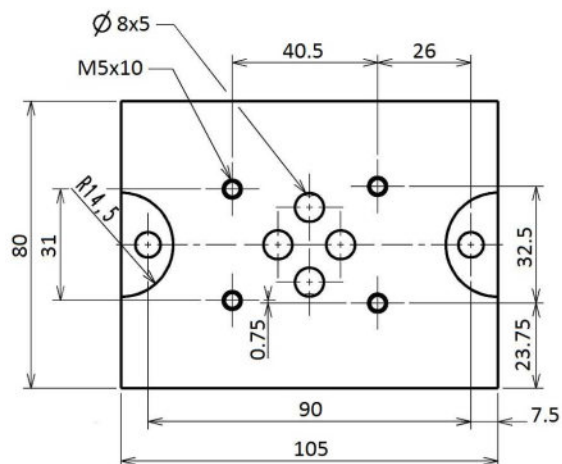
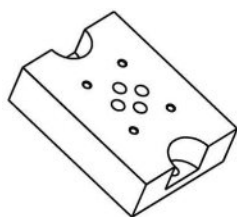
Material: acero fundido

Electroválvulas

Elementos modulares NG6

## Placas base NG6 para 1 electro.,tomas verticales - sin limitadora

1/1



Artículo	R1	Tamaño	Tomas A-B
PBKV-6-38TV	3/8" BSP	NG-6	Verticales / Vertical

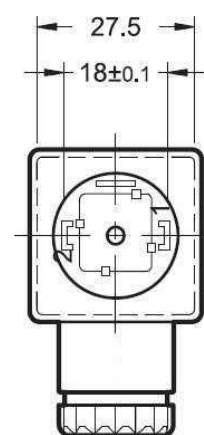
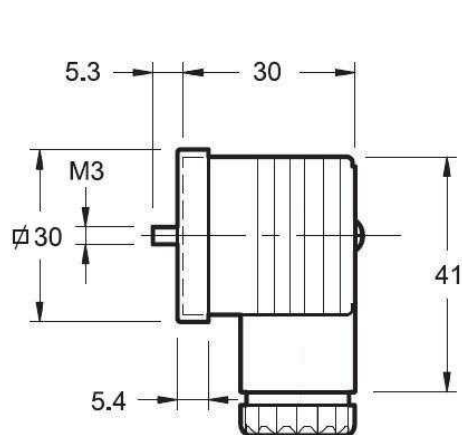
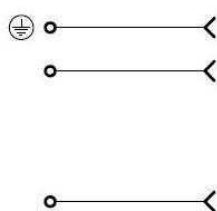
Material: acero fundido

Electroválvulas

Conectores eléctricos

## Conectores estándar

1/1



**Aislamiento:** Clase C (IEC 60664-1:2007-04)

**Temperatura de Trabajo:** -40°C a 90°C

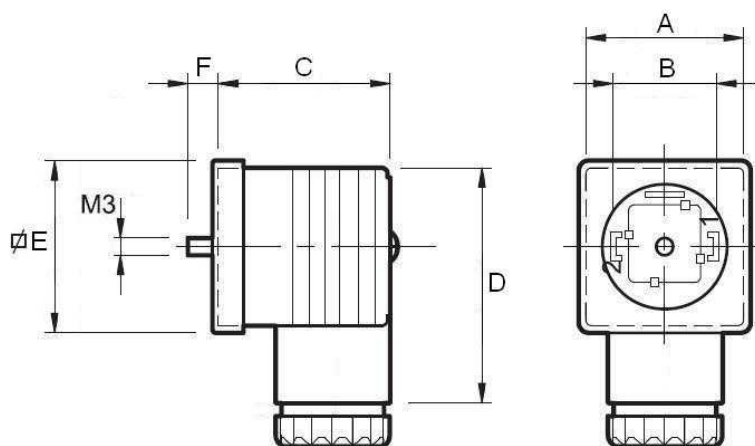
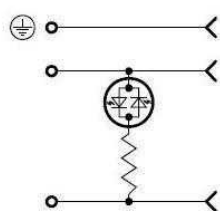
Artículo	Detalles	P(IP)	Color
<b>ECA/A/10</b>	Para 3 patillas / For 3 pins	IP 65 - IEC 60529	Gris / Grey
<b>CON4P</b>	Para 4 patillas / For 4 pins	IP 65 - IEC 60529	Negro / Black
<b>ECA/B/10</b>	Para 3 patillas / For 3 pins	IP 65 - IEC 60529	Negro / Black

Electroválvulas

Conectores eléctricos

## Conectores con led

1/1



**Aislamiento:** Clase C (IEC 60664-1:2007-04)

**Temperatura de Trabajo:** ·-40°C a 90°C  
·CONLEDCC: -40°C a 125°C

**Protección:** IP 65 - IEC 60529  
**DIN 43650**

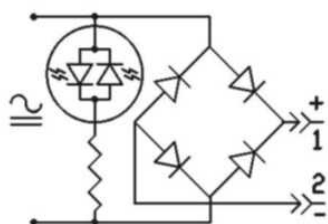
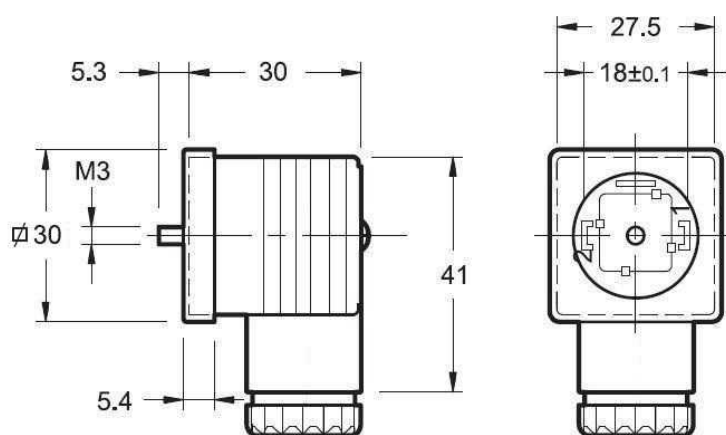
Artículo	Voltaje (V)	Tipo	Color	Intensidad	A	B	C	D	E	F
<b>CONLEDCC</b>	12 - 24 VDC		Transparente / Transparent	10 A	27.2	18	32	42.3	27.7	5.5
<b>CONLEDCEST</b>	12 - 24 VDC	Con Led Estrecho	Transparente / Transparent	10 A	21.5	11	28.8	41.2	28.5	5.5
<b>CONLED220CA</b>	70-250V		Transparente / Transparent	10 A	27.2	18	32	42.3	27.7	5.5

Electroválvulas

Conectores eléctricos

## Conectores con rectificador y led

1/1



**Aislamiento** Clase C (IEC 60664-1:2007-04)

**Temperatura de Trabajo** -40°C a 90°C

Artículo	Voltaje (V)	Tipo	P(IP)	Color
<b>CONLEDREC110</b>	110/50	Con Led + Rectificador	IP 65 - IEC 60529	Transparente / Transparent
<b>CONLEDREC220</b>	220/50	Con Led + Rectificador	IP 65 - IEC 60529	Transparente / Transparent
<b>CONLEDREC24</b>	24/50	Con Red + Rectificador	IP 65 - IEC 60529	Transparente / Transparent